



Puertas Rústicas

[www.ventanasmagna.com](http://www.ventanasmagna.com)

---

# Puerta Rústica

---

Magna, con la intención de satisfacer una demanda de nuestros clientes, ha evolucionado la puerta de exterior fabricada en pvc, a niveles máximos de estética y garantía técnica. A partir de series de 60 ó 70 mm. y hojas de 118 mm. con refuerzo de acero.

La versatilidad de los diseños, en función de la estética, gustos del cliente, geometrías y usos de la misma, es muy amplia. La línea rústica se oferta en distintos

modelos, detalles en forja, colorimetrías imitando maderas, diseños en arco, herrajes de seguridad,... e incluso fabricación de diseños a la carta para la sustitución de puertas antiguas.

A lo largo de las próximas líneas describimos los componentes, elementos ornamentales, modelos y peculiaridades técnicas para un mejor conocimiento del producto.

## Modelos de puerta rústica



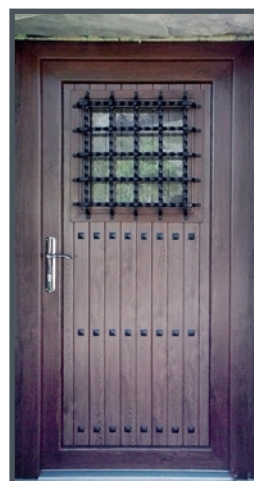
**Puerta Clásica**

- Panel con duelas
- Jamba de 80 mm superpuesta



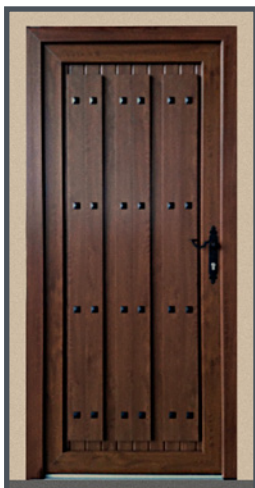
**Puerta Castellana**

- Panel con duelas
- Con 4 filas de clavos



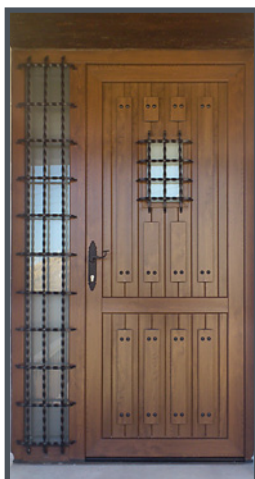
**Puerta Claustro**

- Panel con duelas
- Con 3 filas de clavos
- Reja grande
- Vidrio fijo o con apertura



**Puerta Capilla**

- Panel con sobreduela doble
- Con 4 filas de clavos



**Puerta Toledo**

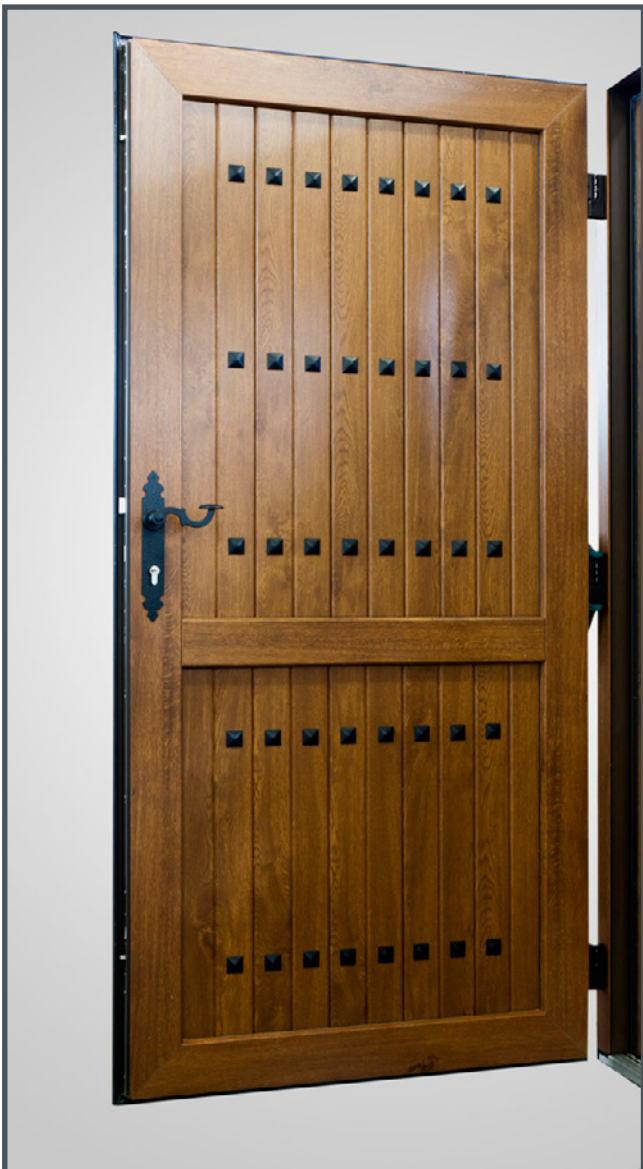
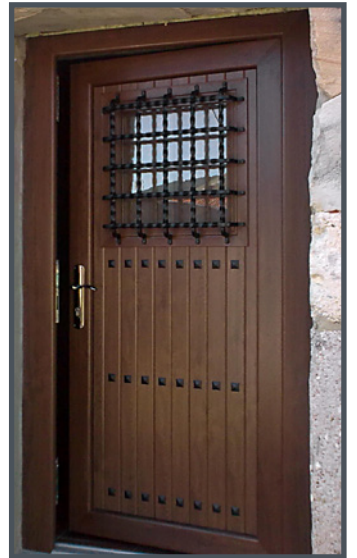
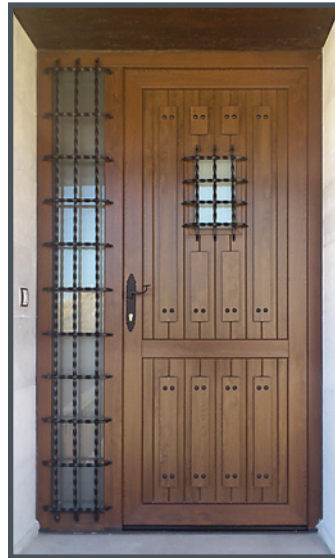
- Panel con sobreduela sencilla
- Con 3 filas de clavos
- Reja modelo 503 pequeña



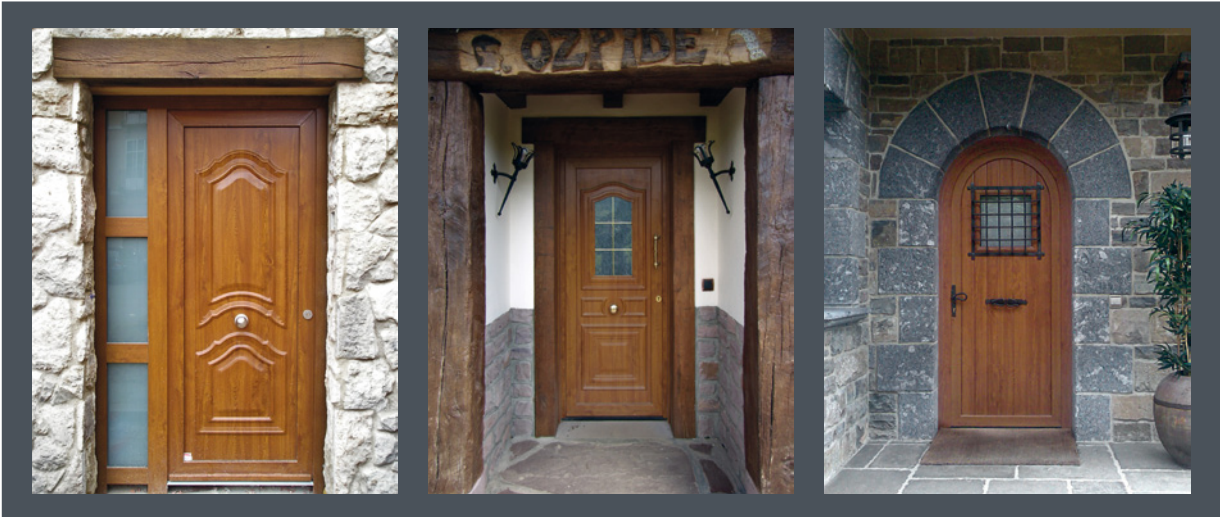
**Puerta Provenzal**

- Panel con sobreduela sencilla
- Con 3 filas de clavos
- Reja Ironwork 2









**HOJA PARTIDA** / Todos nuestros modelos se pueden fabricar en versión de una o dos hojas.



## Accesorios

### Opciones accesorios:

#### - Colores disponibles:

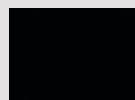
- Negro
- Cuero viejo
- Plata vieja

#### - Acabado:

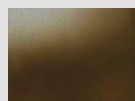
- Liso
- Claveteado

#### - Clavos:

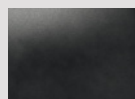
- Redondo
- Cuadrado



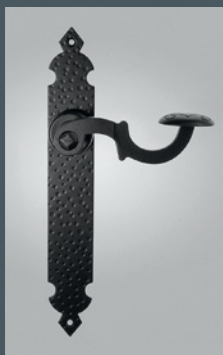
Negro



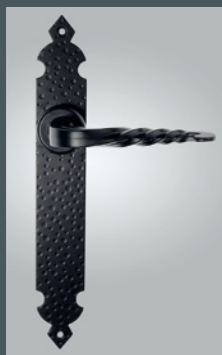
Cuero viejo



Plata vieja



Manilla 230



Manilla 240



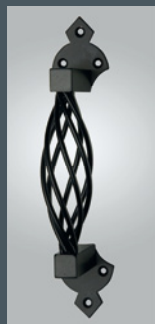
Manilla 290



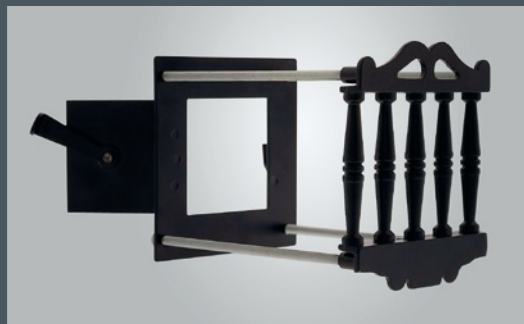
Pomo 125



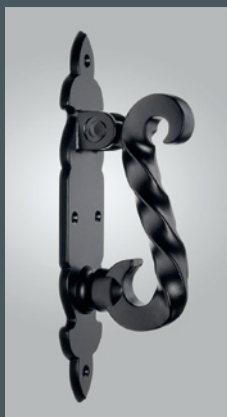
Tirador 116



Tirador 390



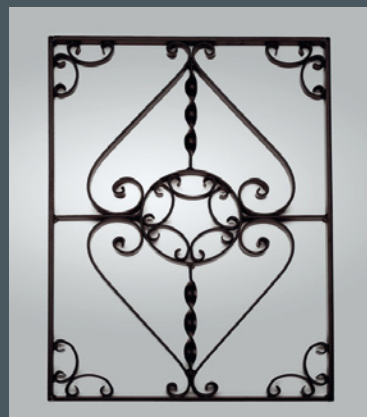
Mirilla 830



Llamador 624

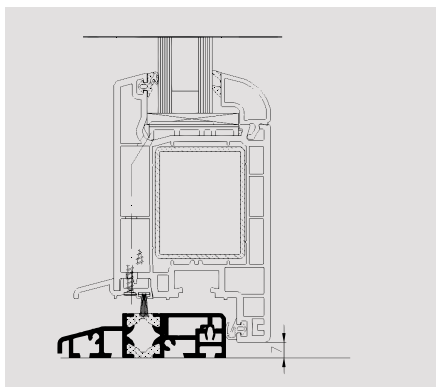


Reja 503



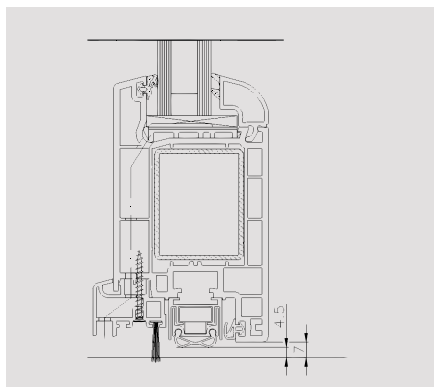
Reja Ironwork 2

# Información técnica y medidas.



## Umbral metálico:

Zócalo combinado fabricado en aluminio y material sintético negro de 20 mm de altura, cepillo anti-polvo en el bajo-hoja y cortavientos lateral.



## Paso libre:

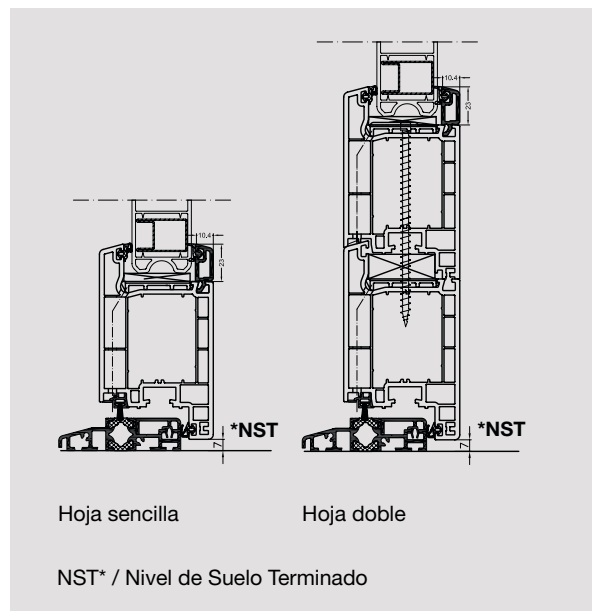
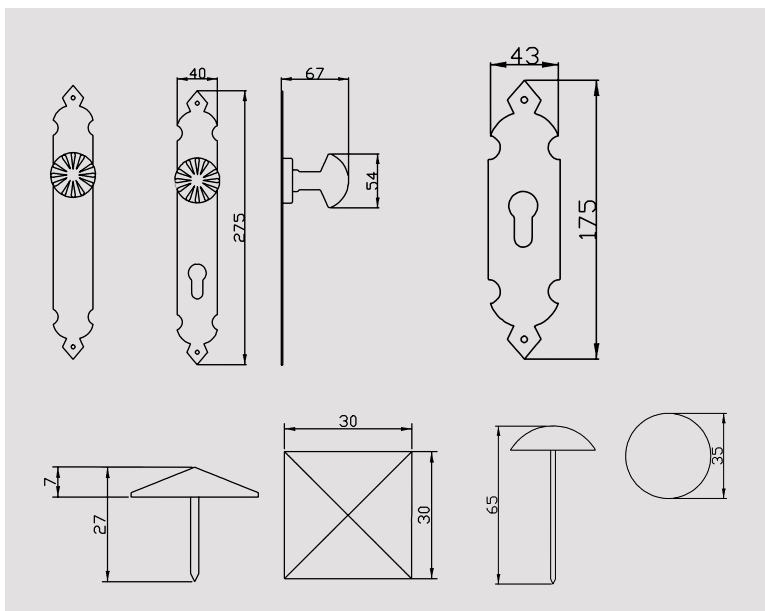
Cepillo anti-polvo en el bajo-hoja, sistema cortavientos, el paso no tiene zócalo inferior.

## Herraje estándar de puerta

- Bisagras de seguridad (3 unidades).
- Cerradura Automática de 3 puntos.
- Bombillo de seguridad.
- Manilla Interior modelo 230.
- Pomo exterior.
- Accesorios en color negro, acabado liso.
- Clavos cuadrados.

## Panel:

Panel ciego fabricado con duelas de PVC foliado de 146 mm de longitud y 36 mm de grosor con refuerzo de acero unidas entre sí mecánicamente con varilla de acero de 6 mm y sellado de estanqueidad longitudinal.



## Ventanas Magna

Carretera Santander, km 13,5  
34419 Fuentes de Valdepero (Palencia)  
Teléfono: 979 70 63 67  
[www.ventanasmagna.com](http://www.ventanasmagna.com)  
[info@ventanasmagna.com](mailto:info@ventanasmagna.com)

# SCHÜCO